

2018年4月5日

各 位

一般社団法人日本福祉のまちづくり学会 第21回全国大会
実行委員長 田中 直人（関西支部長）
（島根大学大学院 特任教授）

日本福祉のまちづくり学会第21回全国大会(in 関西)
全国大会プログラム集への広告掲載及び協賛金のお願い

時下、ますますご清栄のこととお慶び申し上げます。日ごろより日本福祉のまちづくり学会の活動に格別のご支援を賜り厚く御礼申し上げます。

さて、この度日本福祉のまちづくり学会第21回全国大会を神戸市しあわせの村にて開催させていただくこととなりました。全国大会は1997年に始まり、その後、福祉のまちづくりに関する総合的な研究発表および地域情報発信の場として発展してまいりました。多くの分野の関係者が一堂に会し、福祉のまちづくりに関する発表や交流の場を持つことは極めて意義のあることであり、今後のわが国の福祉のまちづくり活動の質的向上に大きく貢献するものと存じます。

つきましては、本大会の開催趣旨をご理解頂き、大会プログラム集への広告掲載、本大会へのご協賛についてご支援を賜りますようお願い申し上げます。

詳しくは別紙要項をご覧ください、ご検討いただけますようお願い申し上げます。

敬 具

■お問合せ先（第21回全国大会実行委員会）

〒577-8502 東大阪市小若江 3-4-1

近畿大学理工学部社会環境工学科内

TEL:06-6730-5880（内線 4675）

FAX:06-6730-1320(学科事務室)

e-mail: jais-21st-conf@assistech.hwc.or.jp

展示会への出展、大会プログラム集への広告掲載及び協賛金募集要項

1 プログラム集への広告掲載

1. 掲 載 日本福祉のまちづくり学会 第21回全国大会 (in 関西) プログラム集
2. 仕 様 A4判
3. 発行部数 300部
4. 広告料
 - ・A4判 1/1頁 100,000円
 - ・A4判 1/2頁 50,000円
 - ・A4判 1/4頁 20,000円※広告スペース…別紙参照
5. 申込方法 申込用紙に必要事項をご記入の上、事務局までお申し込みください。
掲載する広告原稿のデータはPDFにてお送りください。
【申し込み・データ送付先】
jais-21st-conf@assistech.hwc.or.jp 大会事務局あて
6. 原稿提出期限：2018年6月30日(土)

2 協賛金

1. 協 賛 金 1口 10,000円(何口でも結構です)
2. 掲 載 大会プログラムなどに貴社(団体)名を掲載します。
3. 申込方法 別紙申込用紙に必要事項をご記入の上事務局までお申し込みください。
【申し込み先】 jais-21st-conf@assistech.hwc.or.jp 大会事務局あて

3 展示会への出展

1. 期 間 2018年8月9日(木)、10日(金)
2. 会 場 しあわせの村 研修館
3. 展示内容 福祉のまちづくりに関する製品、機器、活動などの紹介
4. 1 区 画 3.0m×3.0m
(展示用壁面 W3.0m×H2.4m、長机1卓、椅子2脚 詳細別紙)
5. 出展料 1区画 企業……………30,000円
NPO、市民団体…10,000円
6. 申込方法 別紙申込用紙に必要事項をご記入の上事務局までお申し込みください。
【申し込み先】 jais-21st-conf@assistech.hwc.or.jp 大会事務局あて

4 お申込み・お問合せ先

展示会への出展、論文概要集への広告掲載、本大会へのご協賛のお申し込みがあった場合、事務局から請求書をお送りしますので事務局の口座にご入金ください。

1. お申込み期限

- 大会プログラム集への広告掲載・・・2018年6月30日(土)
- 協賛金・・・・・・・・・・・・・・・・2018年6月30日(土)
- 展示会出展・・・・・・・・・・・・2018年6月30日(土)

2. 支払期限 2018年7月31日(火)

払込先 : ゆうちょ銀行 総合口座

口座名称 : 日本福祉のまちづくり学会第21回全国大会 (in 関西) 実行委員会

(ニホンフクシノマチヅクリガツカイダイニジュウイチカイゼンコクタイカイ (インカンサイ)
ジッコウイインカイ)

口座番号 : 14390-76781091

*** 他金融機関からの振込用口座番号 ***

店番 : 四三八 (ヨンサンハチ) (438)

預金種目 : 普通

口座番号 : 7 6 7 8 1 0 9 1

3. お問合せ先 (第21回全国大会実行委員会)

〒577-8502 東大阪市小若江 3-4-1

近畿大学工学部社会環境工学科内

TEL:06-6730-5880 (内線 4675)

FAX:06-6730-1320(学科事務室)

e-mail: jais-21st-conf@assistech.hwc.or.jp

2018 (平成 30) 年 月 日

日本福祉のまちづくり学会
全国大会実行委員会 御中

日本福祉のまちづくり学会第 21 回全国大会 (in 関西)
展示会出展、プログラム集広告掲載・協賛金申込書

1. プログラム集広告掲載

ご希望サイズ	区分		
	広告料	展示会に 出展する場合	合計
A 4 判 1 頁	100,000 円	50,000 円	円
A 4 判 1/2 頁	50,000 円	25,000 円	円
A 4 判 1/4 頁	20,000 円	10,000 円	円

2. 協賛金

口数	金額	合計金額
口数	10,000 円/1 口	円

3. 展示会出展

ご希望区画数	区分	合計
	企業・・・30,000 円	円
	NPO 等・・・10,000 円	円
展示内容(概要で結構です)/		

通信欄	
企業・団体名	
代表者名	
住所	〒
実務担当者名	
住所	〒
連絡先	TEL. () FAX. () e-mail.

※ 本申込書はメールにて事務局担当までご返送ください。

申込先 E-mail: jais-21st-conf@assistech.hwc.or.jp (総合問い合わせ)

事務局使用欄	受信日:	
--------	------	--

一般社団法人日本福祉のまちづくり学会 第21回全国大会概要

■会議名 | 一般社団法人 日本福祉のまちづくり学会 第21回全国大会 (in 関西)

■主催 | 一般社団法人 日本福祉のまちづくり学会

■大会長 | 矢田立郎 (公益財団法人こうべ市民福祉振興協会会長、元神戸市長)

■会期 | 平成30年8月8日(水) ~11日(土)

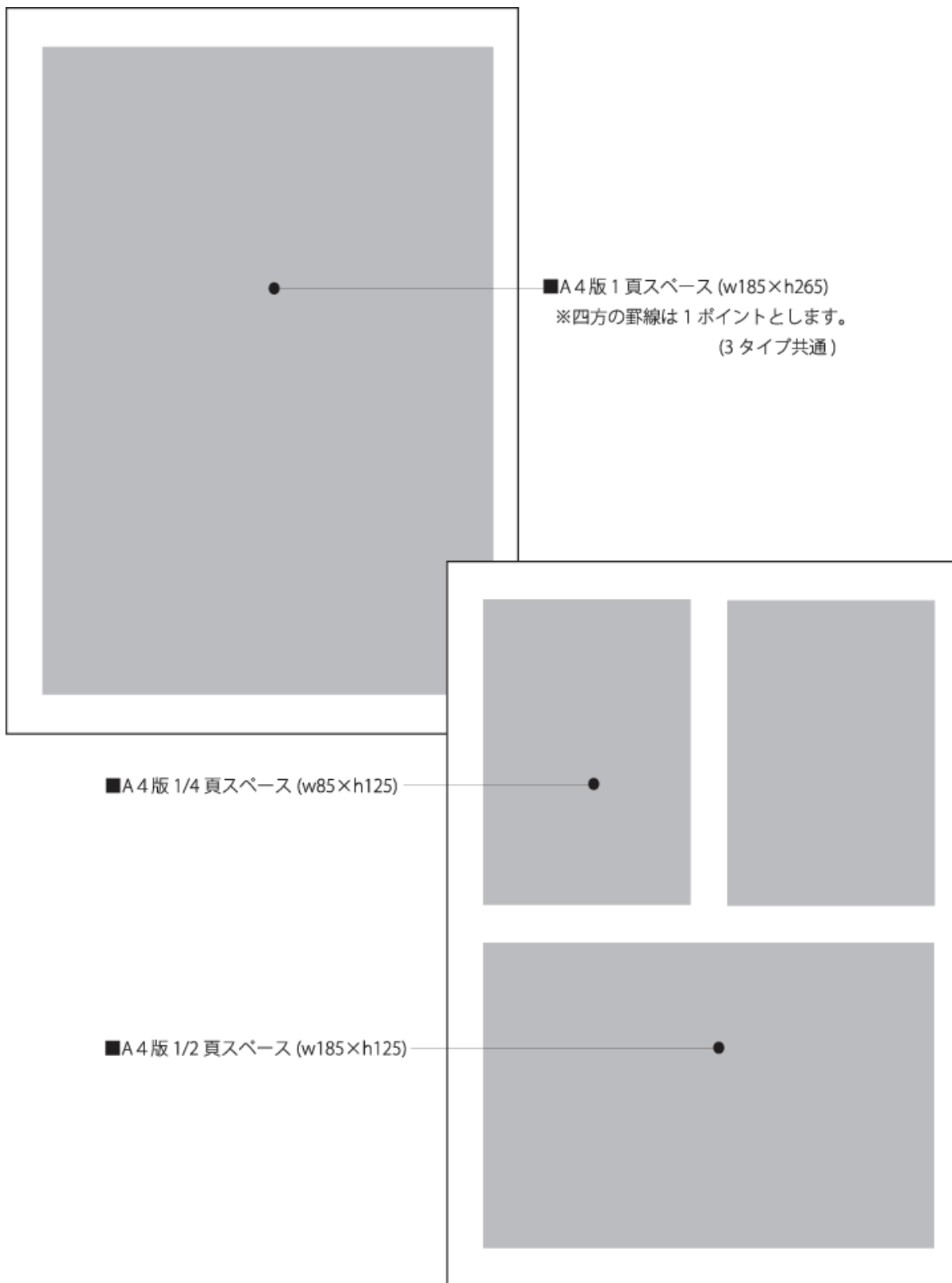
■会場 | しあわせの村 [8月9日(木) ~11日(土)]

〒651-1106 兵庫県神戸市北区しあわせの村1番1号 TEL078-743-8000

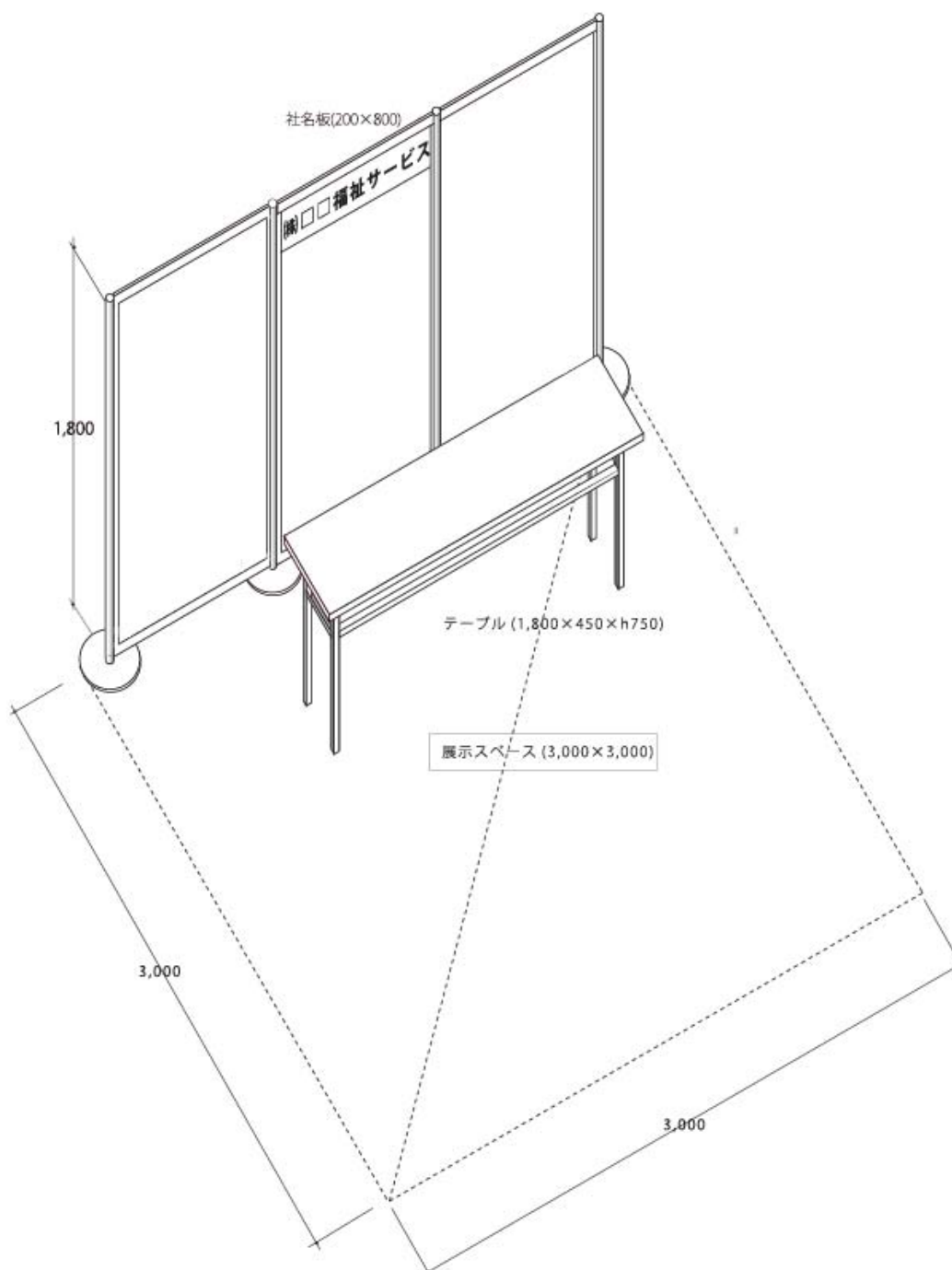
■主要企画 |

	AM	PM	夕方
8/8(水)	—	エキスカーション 兵庫県立リハビリテーションセンター 神戸アイセンター 須磨きらくえん	
8/9(木) しあわせの村	研究発表、研究討論会、展示会 (研修館)		交流会 (たんぼぼの家 2F ホール)
8/10(金) しあわせの村	研究発表、研究討論会、学生コンペ、展示会 (研修館)		—
8/11(土・祝) しあわせの村	市民体験型イベント 研究討論会	市民シンポジウム (研修館)	—

資料 1 (大会プログラム 広告掲載イメージ)



展示スペース



注) 展示スペースは、若干変更になる場合があります。申込み締切後、詳細をご連絡いたします。